

PANAMA SL-1 LED



גוף תאורה LED בעיצוב חדשני לתאורת חוץ מתאים להתקנה בתליה ממוגונת זרועות מסוגננות לעמודי תאורה בגובה 4-8 מטר ב:רחובות, כבישים, דרכים, מעברים, טיילות, שבילי אופניים ועוד.

אטימות: IP66

עמידות מכנית: IK09

דרגת הגנה: CLASS I / CLASS II

גוף: יציקת אלומיניום בלחץ צבוע אבקת פוליאסטר.

עדשה: זכוכית מחוסמת בעובי 4 מ"מ.

LED: תוצרת PHILIPS / Cree

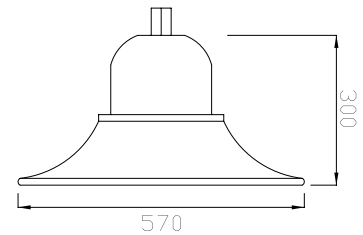
גוון אור: 3000K / 4000K

מסירות צבע: CRI > 70

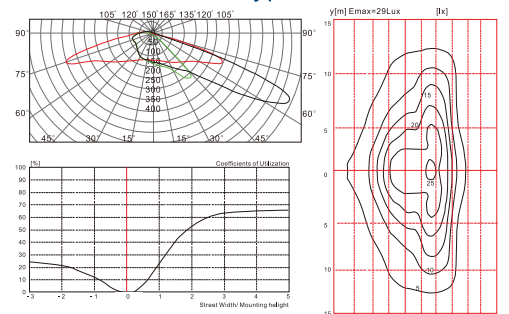
ציוד הפעלה: אינטגרלי, דרייבר אלקטרוני

אופציה להזמנה: דרייבר DALI / 1-10 / Programmable

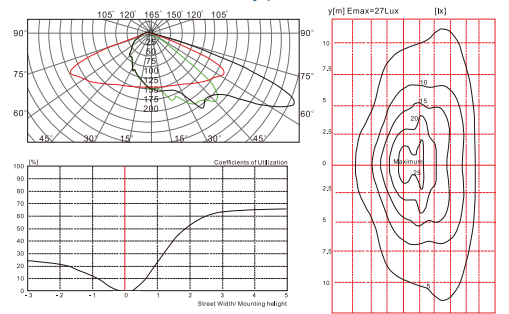
התקנה: תליה באמצעות ניפל



Type II



Type III



PANAMA S-L1

KG	lm @ 5000K	lm @ 4000K	lm @ 3000K	הספק	זרם	דגם
14.5	1,800	1,700	1,650	18W	350mA	PAN-SL-1- W
14.5	2,650	2,550	2,500	27W	530mA	
14.5	3,450	3,350	3,250	35W	700mA	

