



שלט יציאה לחניון

עידו

Ido Parking



הוראות התקנה



קיבוץ עין השופט 1923700
טלפון: 04-9035300 | פקסימיליה: 04-9035307
www.eltam-eh.co.il

נתונים טכניים

מתח הפעלה 220-240VAC, 50/60HZ
הספק 22W
רם 100mA
סוללה Li-Ion 11.11V 5000mAh
זמן חרום 3Hs
זמן טעינה 24 שעות
בדיקה עצמית
אטימות IP20
דרגת הגנה Class II
טמפרטורת סביבה 0°C ~ 45°C

עקרון פעולה

בטעינה מלאה – נורית ירוקה דולקת קבועה.
נורית החירום תכבה בזמן הפסקת החשמל.

סוללה

סוללות נטענת Li-Ion. יש להחליף סוללה כאשר משך הזמן הנדרש כבר אינו מושג. כדי למנוע נזק למוצר ולהבטיח את ביצועיו, יש להחליף את הסוללה עם אותו מותג וסוג

לחצן בדיקה

לחיצה 1 בודדת	המנורה תדלק ל 30 שניות
2 לחיצות ברצף	המנורה תדלק ל 3 דקות
3 לחיצות ברצף	המנורה תדלק ל 30 דקות
4 לחיצות ברצף	המנורה תדלק ל 1/3 שעות

פרוטוקול בדיקה עצמית

המערכת בוחנת את עצמה כל 4 שניות התקינות של : חיבור הסוללה, לוח אלקטרוני מטען, נורת LED, ממיר.

נורית ביקורת

גוף התאורה מצויד בנורית ביקורת בעלת שתי צבעים נורית ירוקה דולקת רציף – מצב עבודה תקין
נורית אדומה – נדרש שרות

*	1 הבהוב	סוללה לא מחוברת
**	2 הבהובים	תקלה בסוללה או סוף חיים
***	3 הבהובים	לוח מטען אלקטרוני תקול
****	4 הבהובים	תקלת מתח AC/DC
*****	5 הבהובים	תקלה בנורת ה LED

מחזור הבהוב הינו כל 4 דקות

התקנת קיר/תקרה

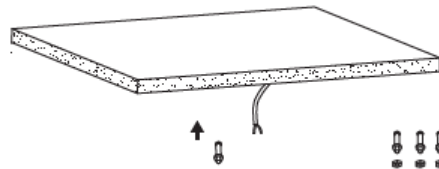
שלב 1

התקן את ערכת הרכבת המשטח על חלקה העליון של המנורה בעזרת ברגים



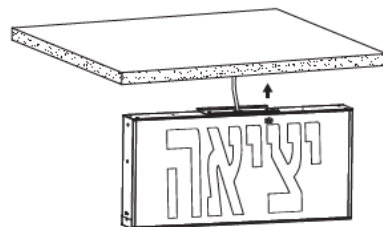
שלב 2

הסר את מכסה בורג ההרחבה, וקבע את ברגי ההרחבה על התקרה במצב המתאים לחורי הברגים של סוגר התקרה



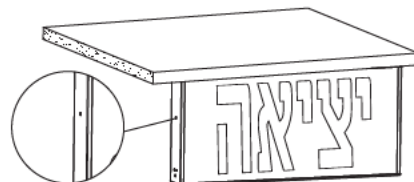
שלב 3

חבר את המכסים בחזרה על ברגי ההרחבה



שלב 4

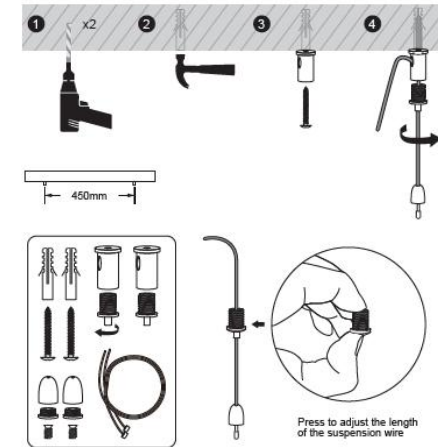
לחץ על כפתור הסוללה, הסוללה תחובר. הדלק את המנורה, נורית LED הירוקה תידלק.



התקנת תליה (נמכר בנפרד)

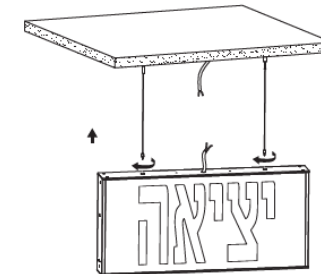
שלב 1

התקן את כבל התליה על התקרה



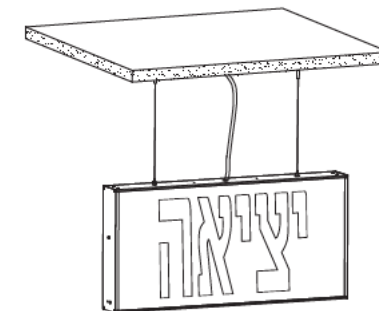
שלב 2

חבר את הקצה השני של הכבל על המנורה, וחבר את כבל אספקת חשמל



שלב 3

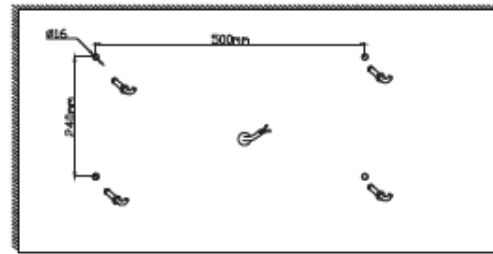
לחץ על כפתור הסוללה, הסוללה תחובר. הדלק את המנורה, נורית LED הירוקה תידלק.



התקנת צמוד קיר

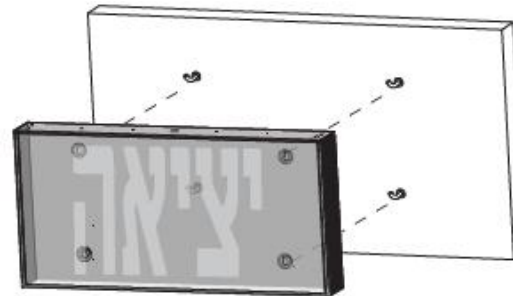
שלב 1

התקן 4 ברגי העיגון על הקיר במצב המיועד



שלב 2

חבר את כבל אספקת החשמל ותלה את הבית על ברגי העיגון מאחור



כללי והסבר תחזוקה

- חובה לנתק את מתח החשמל בכל טיפול בגוף התאורה.
- יש לוודא שקיימת אספקת חשמל באופן רציף על מנת להבטיח את עבודתה בחרום.
- בזמן אחסנה יש לנתק את הסוללה מגוף התאורה, יש לוודא כי בזמן האחסנה הסוללה טעונה על מנת להבטיח את אורך חיי הסוללה.
- יש להחליף בסוללה זהה כאשר נדרש.
- מקור האור לא ניתן להחלפה.
- במידת הצורך ניקוי העדשה יעשה ע"י מטלית אנטיסטטית רכה.
- כל תיקון יבוצע במעבדות אלתם-שטייניץ מפעלי תאורה א.ג.ש.ח. בע"מ.

אזהרות

- התקנת גוף התאורה תבוצע ע"י חשמלאי מוסמך בלבד.
- הקפד להיצמד להוראות ההתקנה
- אין לכסות את המנורה בכל חומר מבודד.
- יש למנוע מגע של כבל זינה לגוף התאורה
- שימוש בדימרים שלא מתאימים למעגלים במתח נמוך עלולים לגרום נזק לרכיבים, לא תינתן כל אחריות על נזקים שיגרמו ע"י שימוש בדימרים לא מתאימים.
- החלף כל זכוכית מגן הגנה
- משקל גוף התאורה לא יעבור לתקרה מונמכת, יש לבצע התקנה עפ"י ת"י 1924 תקרות גבס ות"י 5103 תקרות תלויות.



הוראות ההתקנה מתייחסות לנשים וגברים כאחד. חברתנו שמרת את הזכות לשנות מידע ופרטים טכניים ללא הודעה מוקדמת. על אף המאמצים שהחברה משקיעה בהצגת מיגע נכון עשוי המידע להכיל אי דיוקים ו/או שגיאות דפוס וכן יתכן ונפלו טעויות טכניות או אחרות במידע. | ט.ל.ח.